



# elements

Componenti d'Arredo

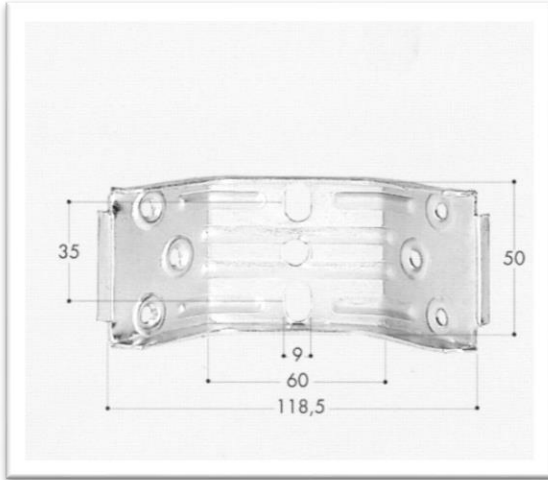


# Indice

- Angolari p. 3
- Cerniere p. 5
- Guide p. 6
- Meccanismi girevoli p. 7

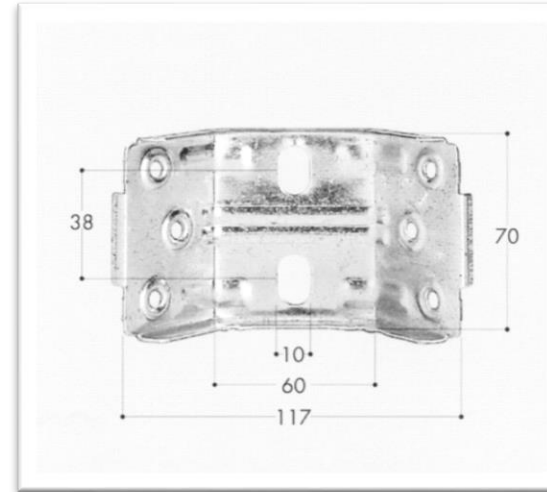
# Angolari

---



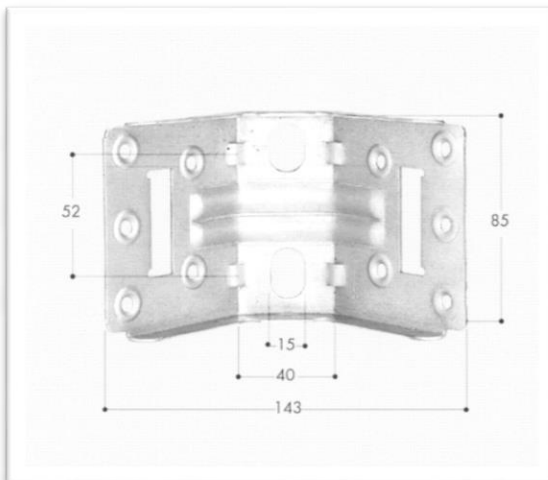
ANG50

Lamiera zincata  
15/10



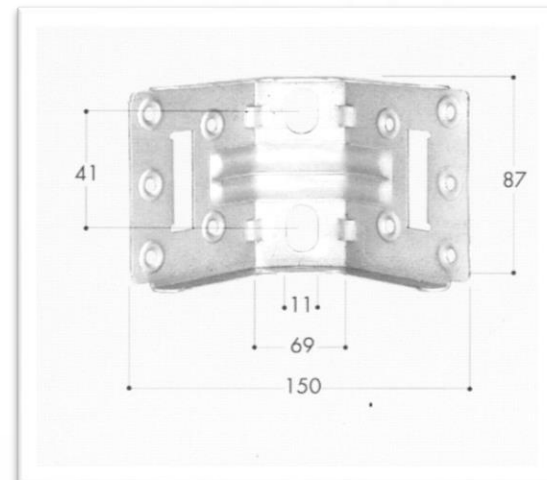
ANG70

Lamiera zincata  
12/10



ANG85/40

Lamiera zincata  
15/10

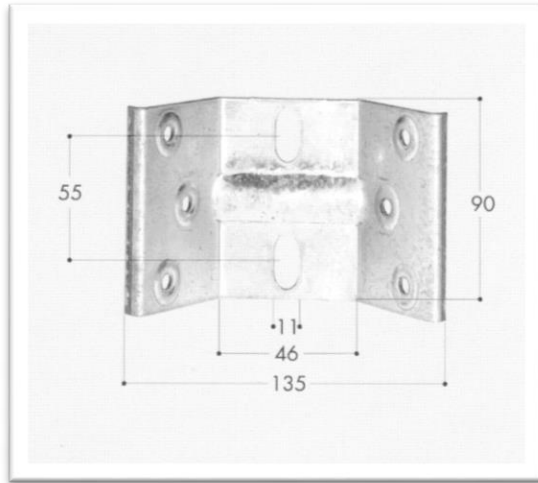


ANG85

Lamiera zincata  
15/10

# Angolari

---

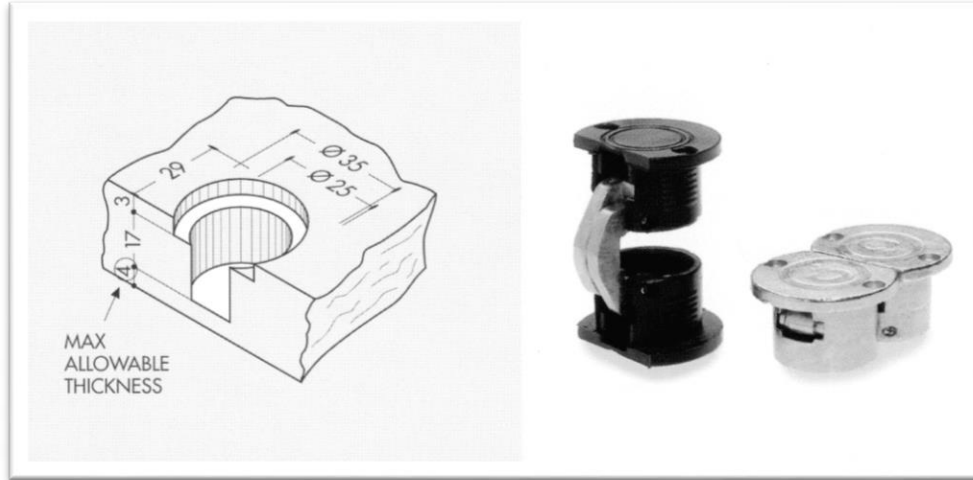


ANG90

Lamiera zincata  
15/10

# Cerniere

---

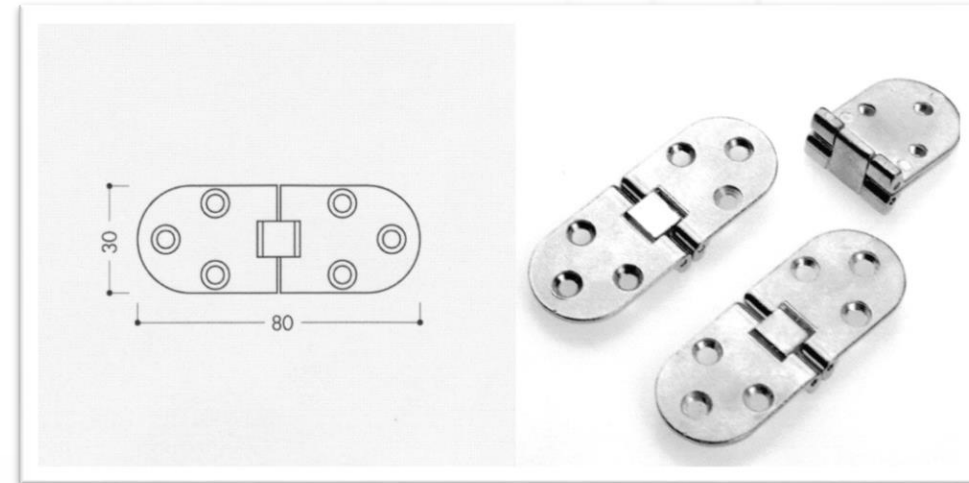


CER200/1

Cerniera in Zama

CER200/4

Cerniera in Zama  
zincata o bronzata



# Guide

---



Guida zincata 33,5x12x5 sp.10/10

Lunghezza secondo richiesta

Disponibile con alette in PP grigio L.200 e L.84

# Meccanismi girevoli

---



NEWMG

Meccanismo girevole per tavoli allungabili

Lamiera zincata, L.500, misure standard

Powered by



T.P.A. SRL

Via dell'Impresa 35/37/39

36040 BRENDOLA (VI)

Tel. +39 0444 601236

Fax +39 0444 405315

[info@tpa.vi.it](mailto:info@tpa.vi.it)

[www.tpa.vi.it](http://www.tpa.vi.it)